

# LDN-...-D-ILI- L2.03.004

**wyświetlacze cyfrowe  
naścienne IP-65  
z wejściem LICZNIKOWYM**



## Instrukcja obsługi

# SPIS TREŚCI

## 1. INFORMACJE OGÓLNE

- 1.1. Charakterystyka
- 1.2. Podstawowe funkcje
- 1.3. Warunki bezpieczeństwa
- 1.4. Zakłócenia radioelektryczne
- 1.5. Oznaczenia

## 2. INSTALACJA WYŚWIETLACZA

- 2.1. Zawartość opakowania
- 2.2. Konstrukcja i montaż
- 2.3. Podłączenie elektryczne

## 3. OBSŁUGA WYŚWIETLACZA





- 3.1. Programowanie nastaw użytkownika
- 3.2. Programowanie wartości zadanej
- 3.3. Komunikacja RS485/MODBUS RTU
- 3.4. Konserwacja
- 3.5. Komunikaty specjalne

## 4. DANE TECHNICZNE

## 5. HISTORIA MODYFIKACJI

## 6. INFORMACJA O POSTĘPOWANIU ZE ZUŻYTYM SPRZĘTEM

Stosowana symbolika:

<b>SYMBOL</b>	<b>OPIS</b>
	Ostrzeżenie o niebezpieczeństwie porażenia elektrycznego.
	Ostrzeżenie o konieczności ścisłego stosowania informacji zawartych w dokumentacji dla zapewnienia bezpieczeństwa i pełnej funkcjonalności urządzenia.
	Informacje szczególnie przydatne przy instalacji i eksploatacji urządzenia.
	Informacja o postępowaniu ze zużytym sprzętem

# 1. INFORMACJE OGÓLNE

## 1.1. Charakterystyka.

Wyświetlacze cyfrowe z rodziny LDN-...-D-ILI wyposażone są w **izolowany interfejs licznikowy** zawierający trzy wejścia: CNT1, CNT2, RES oraz wyjście sygnalizacyjne OUT.

Posiadają także interfejs komunikacji szeregowej RS485 z komunikacją MODBUS RTU slave.

Są przeznaczone do pracy w środowisku przemysłowym w warunkach dużego zapylenia i wilgotności. Mają lekką obudowę wykonywaną z trwałego poliwęglanu. Wszystkie elementy połączeniowe i przyciski do programowania są umieszczone wewnątrz obudowy, chronione przed narażeniami klimatycznymi, uszkodzeniami mechanicznymi i nieuprawnioną ingerencją.

## 1.2. Podstawowe funkcje

### Stan aktywny wejść CNT1, CNT2 i RES

Na wejściach CNT1, CNT2 i RES może wystąpić stan niski L (niski poziom napięcia) lub stan wysoki H (wysoki poziom napięcia). Użytkownik ma możliwość ustawienia, który z nich będzie stanem aktywnym, tzn. który stan powoduje zliczenie impulsu na wejściach CNT1, CNT2 lub skasowanie zliczania na wejściu RES.

### Tryby zliczania (patrz menu nastaw FL02)

Wyświetlacz LDN-...-ILI może wykonywać zliczanie w kilku podstawowych trybach:

- LICZNIK IMPULSÓW JEDNOKIERUNKOWY (tryb **UU** lub **dd**)  
zliczanie sumy impulsów wystawianych na wejściach CNT1 i CNT2 (WYNIK=CNT1+CNT2), kasowanie zliczania (reset) na wejściu RES
- LICZNIK IMPULSÓW DWUKIERUNKOWY (tryb **Ud** i **dU**)  
zliczanie różnicy impulsów na wejściach CNT1 i CNT2 (WYNIK = CNT1-CNT2), kasowanie zliczania (reset) na wejściu RES
- LICZNIK TAKTU (tryb **U1S**, **d1S**, **U2S** lub **d2S**)  
zliczanie cykliczne ustalonego odcinka czasu tzw.: „taktu” (z rozdzielczością 1 sekundy) z możliwością wstrzymania; kasowanie (reset) na wejściu RES
- TACHOMETR/CZĘSTOŚCIOMIERZ ZE ZLICZANIEM IMPULSÓW (tryb **tA1**)  
pomiar częstotliwości impulsów na wejściu CNT1 przez zliczanie ilości impulsów w ustalonym okresie; kasowanie (reset) na wejściu RES.  
Tryb zalecany gdy impulsowanie jest częste w ustalonym okresie.
- TACHOMETR/CZĘSTOŚCIOMIERZ ZE ZLICZANIEM OKRESU (tryb **tA2**)  
pomiar częstotliwości impulsów na wejściu CNT1 przez pomiar czasu między impulsami; kasowanie (reset) na wejściu RES.  
Tryb zalecany gdy impulsowanie jest rzadkie tzn. gdy impulsy mogą być wystawiane co kilku sekund lub nawet co kilka minut.

### Odmierzanie odcinków czasu - odmierzenie TAKTU

W trybach LICZNIK TAKTU wyświetlacz może odmierzać cyklicznie odcinki czasu o ustalonej długości tzw. „takty” (patrz menu nastaw FL02: U1S, d1S, U2S lub d1S) w następujących formatach:

- „sekundowych” (nastawa Fd07=sek)
  - mm.ss (minuty.sekundy - maksymalna wartość 60min.00s) - dostępny w wyświetlaczach 4 cyfrowych (LDN-4/...)
  - h.mm.ss (jednostki\_godzin.minuty.sekundy - maksymalna wartość 9h.59min.59s) - dostępny w wyświetlaczach 5 cyfrowych (LDN-5/...)
  - hh.mm.ss (godziny.minuty.sekundy - maksymalna wartość 99h.59min.59s) - dostępny w wyświetlaczach 6 cyfrowych (LDN-6/...)
- „minutowych” (nastawa Fd07=min)
  - hh.mm (godziny.minuty - maksymalna wartość 99h.59min) - dostępny w wyświetlaczach 4 cyfrowych (LDN-4/...)
  - hhh.mm (godziny.minuty - maksymalna wartość 999h.59min) - dostępny w wyświetlaczach 5 cyfrowych (LDN-5/...)
  - hhhh.mm (godziny.minuty - maksymalna wartość 9999h.59min) - dostępny w wyświetlaczach 6 cyfrowych (LDN-6/...)

W trybach U1S i d1S wejście CNT1 spełnia następujące funkcje:

- w stanie aktywnym (ODMIERZAJ) - następuje odmierzenie „taktu”
- w stanie spoczynkowym (PAUZA) - zliczanie jest wstrzymane, zliczanie będzie kontynuowane po przełączeniu wejścia CNT1 w stan aktywny

W trybie U2S i d2S wejścia CNT1 i CNT2 spełniają następujące funkcje:

- impuls stanem aktywnym na wejściu CNT1 (impuls Start) rozpoczyna lub wznowia odmierzenie „taktu”
- impuls stanem aktywnym na wejściu CNT2 (impuls Stop) wstrzymuje zliczanie „taktu”; zliczanie będzie kontynuowane po wystawieniu stanu aktywnego na wejście CNT1

Wystawienie stanu aktywnego na wejściu RES kasuje zliczanie taktu do wartości początkowej. Stan resetu trwa dopóki trwa stan aktywny na wejściu RES.

*Kierunek zliczania – zliczanie w górę lub w dół (patrz menu nastaw FL02)*

W trybach LICZNIK IMPULSÓW JEDNOKIERUNKOWY, LICZNIK IMPULSÓW DWUKIERUNKOWY i LICZNIK TAKTU wyświetlacz LDN może wykonywać zliczanie „w górę”: od 0 do wartości zadanej lub „w dół” od wartości zadanej do 0.

W trybie **UU** czyli LICZNIK IMPULSÓW JEDNOKIERUNKOWY w GÓRĘ:

impuls na wejściu CNT1 **zwiększa** wartość odczytu o 1 lub o wartość wynikającą ze skalowania

impuls na wejściu CNT2 **zwiększa** wartość odczytu o 1 lub o wartość wynikającą ze skalowania

Wartością początkową zliczania jest 0 (wartość po resecie).

W trybie **dd** czyli LICZNIK IMPULSÓW JEDNOKIERUNKOWY w DÓŁ:

impuls na wejściu CNT1 **zmniejsza** wartość odczytu o 1 lub o wartość wynikającą ze skalowania

impuls na wejściu CNT2 **zmniejsza** wartość odczytu o 1 lub o wartość wynikającą ze skalowania

Wartością początkową zliczania jest wartość zadana (wartość po resecie).

W trybie **Ud** czyli LICZNIK IMPULSÓW DWUKIERUNKOWY w GÓRĘ:

impuls na wejściu CNT1 **zwiększa** wartość odczytu o 1 lub o wartość wynikającą ze skalowania

impuls na wejściu CNT2 **zmniejsza** wartość odczytu o 1 lub o wartość wynikającą ze skalowania

Wartością początkową zliczania jest 0 (wartość po resecie).

W trybie **dU** czyli LICZNIK IMPULSÓW DWUKIERUNKOWY w DÓŁ:

impuls na wejściu CNT1 **zmniejsza** wartość odczytu o 1 lub o wartość wynikającą ze skalowania

impuls na wejściu CNT2 **zwiększa** wartość odczytu o 1 lub o wartość wynikającą ze skalowania

Wartością początkową zliczania jest wartość zadana (wartość po resecie).

W trybie **U1S** czyli LICZNIK TAKTU w GÓRĘ

gdy wejście CNT1 jest w stanie aktywnym, to odczyt - zależnie od nastawy Fd07 - **zwiększa** się o 1 co sekundę lub zwiększa się o 1 co minutę i miga kropka separująca godziny i minuty

Wartością początkową zliczania jest 0 (wartość po resecie).

W trybie **U1d** czyli LICZNIK TAKTU w DÓŁ

gdy wejście CNT1 jest w stanie aktywnym, to odczyt – zależnie od nastawy Fd07 - **zmniejsza** się o 1 co sekundę lub zwiększa się o 1 co minutę i miga kropka separująca godziny i minuty

Wartością początkową zliczania jest wartość zadana (wartość po resecie).

W trybie **U2S** czyli LICZNIK TAKTU w GÓRĘ

gdy na wejście CNT1 zostanie wystawiony impuls stanem aktywnym, to odczyt - zależnie od nastawy Fd07 - **zwiększa** się o 1 co sekundę lub zmniejsza się o 1 co minutę i miga kropka separująca godziny i minuty

Wartością początkową zliczania jest 0 (wartość po resecie).

W trybie **U2d** czyli LICZNIK TAKTU w DÓŁ

gdy na wejście CNT1 zostanie wystawiony impuls stanem aktywnym, to odczyt – zależnie od nastawy Fd07 - **zmniejsza** się o 1 co sekundę lub **zmniejsza** się o 1 co minutę i miga kropka separująca godziny i minuty

Wartością początkową zliczania jest wartość zadana (wartość po resecie).

*Wartości zadana/progowa*

W trybach LICZNIK IMPULSÓW JEDNOKIERUNKOWY, LICZNIK IMPULSÓW DWUKIERUNKOWY i LICZNIK TAKTU zliczanie odbywa się w zakresie od 0 do wartości zadanej albo od wartości zadanej do 0. Domyślnie ustawiona wartość zadana to maksymalna wartość odczytu np.: 9999 dla wyświetlacza 4 cyfrowego. Użytkownik ma możliwość ustawienia innej wartości zadanej, np.: 786 tak aby zliczanie odbywało się w zakresie od 0 do 786 albo od 786 do 0.

W trybie TACHOMETR/CZESTOŚCIOMIERZ wartość zadana jest traktowana jak wartość progowa. Osiągnięcie lub przekroczenie wartości progowej jest sygnalizowane miganiem albo zmianą koloru.

### Zliczanie z przepelnieniem

W trybach LICZNIK IMPULSÓW JEDNOKIERUNKOWY, LICZNIK IMPULSÓW DWUKIERUNKOWY i LICZNIK TAKTU po zliczeniu wartości zadanej lub 0 (zależnie od kierunku zliczania) zliczanie będzie kontynuowane. Kolejny impuls (albo okres sekundy) spowoduje przepelnienie licznika – w zależności od kierunku zliczania – z wartości zadanej na 1 albo z 0 do wartości zadanej pomniejszonej o 1 i zliczanie będzie kontynuowane.

### Zliczanie z zatrzymaniem

W trybach LICZNIK IMPULSÓW JEDNOKIERUNKOWY i LICZNIK IMPULSÓW DWUKIERUNKOWY po zliczeniu wartości zadanej lub zera (zależnie od kierunku zliczania) licznik zatrzyma się oraz:

- będzie migał odczyt, gdy wyświetlacz jest jednokolorowy
- będzie migająca odczyt gdy wyświetlacz jest wielokolorowy i ustawiono jednakowe kolory zliczania i alarmowy (patrz menu nastaw Fd05, Fd06)
- nastąpi zmiana koloru, gdy wyświetlacz jest wielokolorowy i ustawiono różne kolory zliczania i alarmowy (patrz menu nastaw Fd05, Fd06)

W trybie LICZNIK TAKTU po zliczeniu wartości zadanej lub zera (zależnie od kierunku zliczania) licznik zatrzyma się (w wersji wielokolorowej zmieni kolor). Zliczanie taktu będzie zatrzymane aż do wykonania resetu (wystawienie stanu aktywnego na wejściu RES).

### Pamiętanie wartości zliczonej

W trybach LICZNIK IMPULSÓW i LICZNIK TAKTU wartość zliczana może być zapamiętywana w pamięci trwałej tak, że wyłączenie lub zanik napięcia zasilającego nie powoduje skasowania licznika. Po załączeniu zasilania wartość liczona jest odzyskiwana z pamięci trwałej i zliczanie może być kontynuowane.

### Minimalna długość impulsu - filtrowanie wejść CNT1, CNT2 i RES

Użytkownik ma możliwość ustawienie minimalnego czasu impulsu osobno dla wejść CNT1 i CNT2 oraz RES. Przez taki czas stan na wejściu (CNT1, CNT2, RES) nie może się zmieniać, w przeciwnym wypadku krótszy impuls nie zostanie zliczony lub nie spowoduje resetu. Przez właściwy dobór czasu można filtrować względnie krótkie impulsy zakłócające na wejściach licznika (np. spowodowane drganiem zestyków).

### Wyjście OUT - sygnalizacja zliczenia wartości zadanej

Zliczenie wartości zadanej/progowej może być sygnalizowane na wyjściu OUT (przełącznik z zestykiem NO). Wyjście sygnalizacyjne OUT może być nieaktywne, załączać się na określony czas lub załączać się na czas nieograniczony. Załączone wyjście jest wyłączane przez wystawienie stanu aktywnego na wejściu RES (reset licznika) lub wcześniej - po upływie ustalonego czasu trwania sygnalizacji. W trybach TACHOMETR: TA1 i TA2 wyłączenie wyjścia OUT następuje także, gdy odczyt spada poniżej wartości progowej.

### Skalowanie

W trybach LICZNIK IMPULSÓW JEDNOKIERUNKOWY, LICZNIK IMPULSÓW DWUKIERUNKOWY i TACHOMETR/CZĘSTOŚCIOMIERZ wyświetlacz może wykonywać funkcję dzielenia lub mnożenia wartości zliczonej przez liczbę naturalną. Domyślnie współczynnik skali ustawiony jest na 1 oraz dzielenie.

W trybach LICZNIK IMPULSÓW JEDNOKIERUNKOWY obowiązuje wzór:

- dla trybu dzielenia:  
$$\text{WARTOŚĆ\_ODCZYTU} = (\text{ILOŚĆ\_IMPULSÓW\_CNT1} + \text{ILOSC\_IMPULSÓW\_CNT2}) : \text{WSPÓŁCZYNNIK\_SKALI}$$
- dla trybu mnożenia:  
$$\text{WARTOŚĆ\_ODCZYTU} = (\text{ILOŚĆ\_IMPULSÓW\_CNT1} + \text{ILOSC\_IMPULSÓW\_CNT2}) * \text{WSPÓŁCZYNNIK\_SKALI}$$

W trybach LICZNIK IMPULSÓW DWUKIERUNKOWY obowiązuje wzór:

- dla trybu dzielenia:  
$$\text{WARTOŚĆ\_ODCZYTU} = (\text{ILOŚĆ\_IMPULSÓW\_CNT1} - \text{ILOSC\_IMPULSÓW\_CNT2}) : \text{WSPÓŁCZYNNIK\_SKALI}$$
- dla trybu mnożenia:  
$$\text{WARTOŚĆ\_ODCZYTU} = (\text{ILOŚĆ\_IMPULSÓW\_CNT1} - \text{ILOSC\_IMPULSÓW\_CNT2}) * \text{WSPÓŁCZYNNIK\_SKALI}$$

W trybie TACHOMETR/CZĘSTOŚCIOMIERZ ZE ZLICZANIEM IMPULSÓW (TA1) obowiązuje wzór:

- dla trybu dzielenia:  
$$\text{WARTOŚĆ\_ODCZYTU} = \text{ILOŚĆ\_IMPULSÓW\_W\_OKRESIE} / (\text{WSPÓŁCZYNNIK\_SKALI} * \text{OKRES\_ZLICZANIA})$$
- dla trybu mnożenia:  
$$\text{WARTOŚĆ\_ODCZYTU} = \text{ILOŚĆ\_IMPULSÓW\_W\_OKRESIE} * \text{WSPÓŁCZYNNIK\_SKALI} : \text{OKRES\_ZLICZANIA}$$

W trybie TACHOMETR/CZĘSTOŚCIOMIERZ ZE ZLICZANIEM OKRESU (TA2) obowiązuje wzór:

- dla trybu mnożenia:

$$\text{WARTOŚĆ\_ODCZYTU} = \text{WSPÓŁCZYNNIK\_SKALI} * \text{PODSTAWA\_CZASU} / \text{OKRES\_MIĘDZY\_IMPULSAMI}$$

- dla trybu dzielenia:

$$\text{WARTOŚĆ\_ODCZYTU} = \text{PODSTAWA\_CZASU} / (\text{OKRES\_MIĘDZY\_IMPULSAMI} * \text{WSPÓŁCZYNNIK\_SKALI})$$

Legenda:

tryb dzielenia/mnożenia – patrz menu nastaw: FL09

WARTOŚĆ\_ODCZYTU – wartość wyświetlana przez wyświetlacz LDN

ILOŚĆ\_IMPULSÓW\_W\_OKRESIE – ilość zliczonych impulsów w ustalonym okresie (patrz menu nastaw: FL10)

WSPÓŁCZYNNIK\_SKALI – patrz menu nastaw: FL08

OKRES\_ZLICZANIA, PODSTAWA\_CZASU - patrz menu nastaw: FL10

### Wyświetlanie kropki dziesiętnej

W trybie TACHOMETR/CZĘSTOŚCIOMIERZ ZE ZLICZANIEM OKRESU (TA2) można ustawić ilość cyfr dziesiętnych wyświetlanych po przecinku/kropce (patrz menu nastaw FD04) np. dla nastawy FD04=3 (kropka przy trzeciej cyfrze) będą wyświetlane maksymalnie 2 cyfry po przecinku/kropce. W tym trybie wyświetlacz automatycznie dostosowuje wyświetlanie części ułamkowej tzn. gdy wartość z zadeklarowaną ilością cyfr po przecinku nie mieści się na wyświetlaczu, to część ułamkowa jest zwijana tak aby część całkowita mogła być wyświetlona prawidłowo.

W trybach LICZNIK\_IMPULSÓW i TACHOMETR/CZĘSTOŚCIOMIERZ ZE ZLICZANIEM IMPULSÓW (TA1) wyświetlana jest wartość całkowita. Ustawienie wyświetlania kropki dziesiętnej (patrz menu nastaw FD04) nie zmienia wyświetlanej wartości, a jedynie dodaje kropkę na określonej pozycji co odpowiada podzieleniu przez 10,100, 1000... n.p.:

Wartość do wyświetlenia	Nastawa FD04	Na wyświetlaczu
7629	0	7629
7629	2	762.9
7629	3	76.29

### Odświeżanie odczytu i Timeout wyświetlania

W trybie TACHOMETR/CZĘSTOŚCIOMIERZ ZE ZLICZANIEM\_IMPULSÓW (TA1) odczyt jest aktualizowany co okres pomiaru (patrz FL10), np.: dla FL10=10 odczyt jest aktualizowany co raz na sekundę, a dla FL=600 raz na minutę.

W trybie TACHOMETR/CZĘSTOŚCIOMIERZ ZE ZLICZANIEM OKRESU (TA2) odczyt jest odświeżany co 0,5 sekundy jednak sama wartość odczytu zmienia się gdy pojawia się nowy impuls na wejściu CNT. Jeżeli impulsy przestaną się pojawiać na wejściu CNT1 (np. zatrzymanie maszyny), to odczyt pozostanie zamrożony na ostatniej wartości aż do wystawienia impulsu kasującego na wejściu RES. Funkcja Timeout wyświetlania umożliwia wyzerowanie odczytu gdy kolejny impuls nie pojawia się przez ustawiony czas (patrz menu nastaw FL11) bez wystawiania sygnału kasującego na wejściu RES.

### Zaokrąglenie odczytu w trybie TA2

W trybie TACHOMETR/CZĘSTOŚCIOMIERZ ZE ZLICZANIEM OKRESU (TA2) możliwe jest zaokrąglenie odczytu. Zaokrąglenie (w zależności od nastawy Fd12) odbywa się do 1, 2 lub 5, na pozycji jednej tysięcznej, jednej setnej, jednej dziesiątej, jedności, dziesiątek, setek lub tysięcy. Niezależnie od nastawy Fd12, odczyt jest zaokrąglany arytmetycznie do najmłodszej wyświetlanej cyfry.

### Uśrednianie odczytu w trybie TA2

W trybie TACHOMETR/CZĘSTOŚCIOMIERZ ZE ZLICZANIEM OKRESU (TA2) możliwe jest uśrednianie odczytu. Do uśredniania bierze się okresy między impulsami, wyznaczone przez: od 1 do 100 zliczonych impulsów (zależnie od nastawy Fd13). Uśrednianie pozwala zmniejszać lub eliminować niestabilność na najmłodszych cyfrach odczytu, wynikającą z niedokładności/niestabilności wystawiania impulsów na wejściu CNT1. Uśrednianie najlepiej funkcjonuje gdy impulsy są wystawiane częściej niż raz na sekundę.

### Wyświetlacz siedmiosegmentowy LED

Wyświetlacze LDN mogą zawierać 5 cyfr o wysokości 44mm lub 6 cyfr o wysokości 38. Każda cyfra składa się z siedmiu segmentów i kropki dziesiętnej.

Standardowo stosowane są cyfry monolityczne w kolorze czerwonym (SR – czerwony jasny). Jako opcja dostępne są kolory: oraz zielony jasny (BG), żółty jasny (SY).

Wyświetlacz LDN-...-ILI może komunikować się z szeroką gamą urządzeń: PLC, komputery PC, itp., Wyposażony jest w izolowany interfejs RS485. Wymiana danych możliwa jest z użyciem protokołu MODBUS RTU (funkcja nr 3: odczyt grupy rejestrów i funkcja nr 16: zapis grupy rejestrów). Wyświetlacza LDN-...-ILI procuje jako urządzenie *slave*.

**Interfejs szeregowy RS485** – umożliwia łączenie w rozległą sieć wielu urządzeń. Jest to standard zalecany do instalacji przemysłowych. Użytkownik ma możliwość ustalania parametrów transmisji: szybkość, format słowa, parzystość, adres *slave*.

### 1.3. Warunki bezpieczeństwa



Wyświetlacz jest przeznaczony do stosowania w instalacjach o napięciu bezpiecznym.

Zasady bezpiecznej eksploatacji:

- zapoznać się z instrukcją obsługi przed montażem i eksploatacją wyświetlacza,
- ściśle stosować się do instrukcji obsługi,
- wyłączyć zasilanie w czasie montażu i podłączenia wyświetlacza,
- nie używać wyświetlacza w atmosferze palnej i grożącej wybuchem,
- eksploatować wyświetlacz w warunkach klimatycznych odpowiednich do podanego stopnia ochrony obudowy
- zapewnić wentylację utrzymującą temperaturę pracy w dopuszczalnych granicach,
- nie używać wyświetlacza w stanie uszkodzenia.

### 1.4. Zakłócenia radioelektryczne



Urządzenie spełnia wymagania EMC w zakresie normy EN 61326-1 dla środowiska przemysłowego.

W środowisku przemysłowym o wyjątkowo dużym poziomie zakłóceń oraz przy nieprawidłowo wykonanych podłączeniach wyświetlacz może podlegać zakłóceniom.

Celem zapobieżenia wpływowi zakłóceń na pracę wyświetlacza zaleca się:

- montowanie wyświetlacza w oddaleniu od urządzeń elektroenergetycznych,
- prowadzenie przewodów dołączonych do wyświetlacza z dala od przewodów elektroenergetycznych
- stosowanie skręconych i/lub ekranowanych przewodów pomiarowych i komunikacyjnych,
- stosowanie uzziemienia zgodnie z dokumentacją,
- stosowanie dodatkowych odgromników na liniach długich, wychodzących poza obręb budynków,
- stosowanie dodatkowych filtrów przeciwzakłóceńowych w przypadku nieuniknionego sąsiedztwa z urządzeniami elektrycznymi dużej mocy.

### 1.5. Oznaczenia

#### LDN - 5/44 - SR - 24 - D - ILI – L2.03.004



Rys. 1. Sposób oznaczenia wyświetlaczy tablicowych LDN-...-D-ILI

## 2. INSTALACJA WYŚWIETLACZA

### 2.1. Zawartość opakowania

Opakowanie fabryczne zawiera:

wyświetlacz	1 szt.
instrukcję obsługi	1 kpl.

### 2.2. Konstrukcja i montaż

Obudowa wyświetlaczy LDN-...-D-.. wykonana jest z poliwęglanu. Składa się z podstawy oraz przezroczystej pokrywy. Między pokrywą a podstawą umieszczony jest moduł elektroniki. W dolnej części podstawy znajdują się przepusty kablowe.

Wyświetlacze są przeznaczone do montażu ściennego.

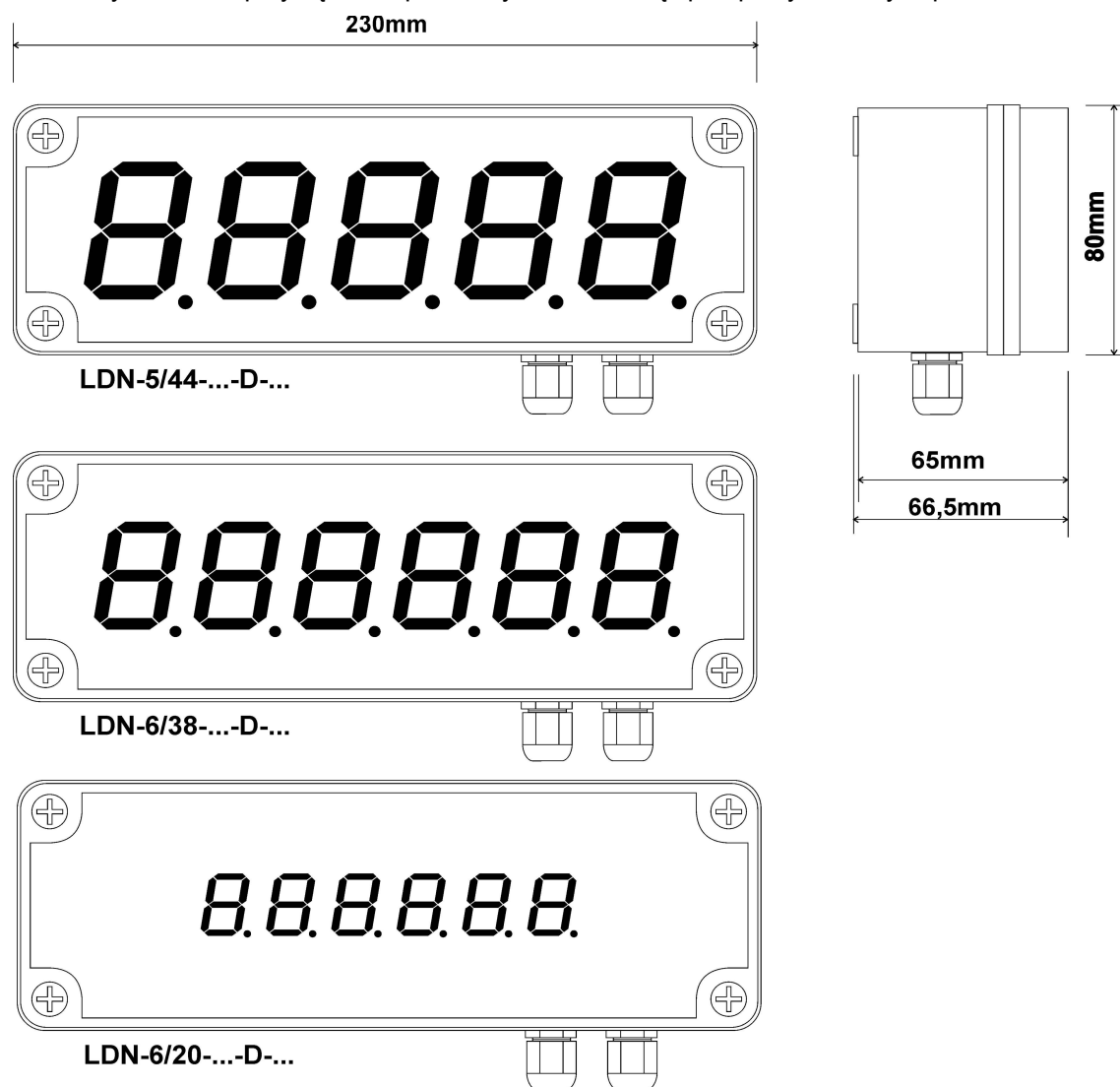
Aby zamocować wyświetlacz do podłoża należy przygotować otwory na śruby lub uchwyty stosownie do rozstawu otworów w podstawie.

Następnie należy odkręcić 4 wkręty mocujące pokrywę i zdjąć ją z podstawy oraz wyjąć moduł elektroniki.

Podstawę należy przykręcić do podłoża przez otwory znajdujące się w narożnych wnękach. Przez przepusty w podstawie wprowadzić kable: sygnałowy i zasilający.

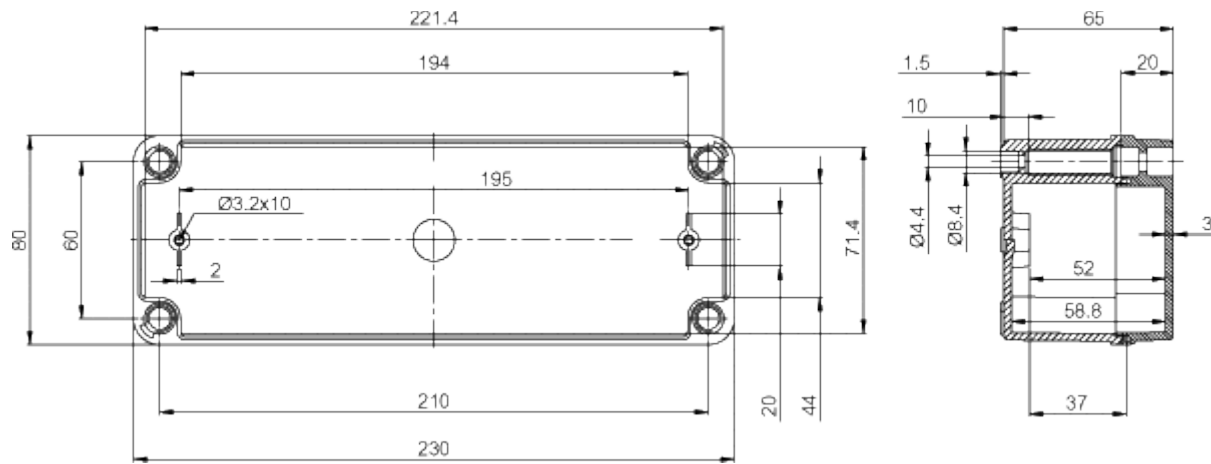
Po podłączeniu okablowania i wykonaniu nastaw - moduł elektroniki należy umieścić w podstawie.

Panel przedni należy starannie przykręcić do podstawy oraz zaciśnąć przepusty tak, aby zapewnić szczelność obudowy.



Rys. 2. Widok i wymiary wyświetlaczy LDN-...D-ILI






Otwory mocujące w podstawie obudowy:  $\phi 4,4\text{mm}$ , rozstaw  $210 \times 60\text{mm}$ .

Rys. 3. Widok i wymiary wyświetlacza LDN-...D-

### 2.3. Podłączenie elektryczne

 *Wszystkie czynności montażu elektrycznego należy wykonywać przy wyłączonym napięciu zasilającym!*

 *Nieprawidłowe podłączenie elektryczne może spowodować uszkodzenie wyświetlacza!*

Przed wykonaniem połączeń elektrycznych wyświetlacz powinien być umocowany. Przewody dołącza się do wtyków złącz, zgodnie z podanymi schematami połączeń.

Do wykonania połączeń elektrycznych wymagane jest otwarcie obudowy. W tym celu należy:

- odkręcić wkręty trzymające prawą pokrywę z przepustami.
- zdjąć prawą pokrywę
- wysunąć moduł elektroniki na taką długość, aby uzyskać dostęp do złącz i przycisków na module kontrolera
- przełożyć przewody przez przepusty PG-7
- wyjąć wtyki z płytki kontrolera i podłączyć przewody do wtyków
- włożyć wtyki do złącz na module kontrolera
- jeżeli konieczne jest zaprogramowanie nastaw użytkownika należy podłączyć napięcie zasilające i wykonać nastawy (patrz punkt 3.1) – **Uwaga! Moduły elektroniki przytrzymywać za krawędzie płytek!** Po zakończeniu programowania wyłączyć zasilanie
- wsunąć moduł elektroniki do wnętrza obudowy
- przykręcić prawą pokrywę do korpusu
- zacisnąć przepusty PG-7 pamiętając o pozostawieniu przewodów luźno wewnątrz obudowy.

Tab.2. Złącze zasilania.

Pin	Symbol	Opis
J1-1	⊥	uziemiaenie
J1-2	0V	zasilanie
J1-3	+24VDC	zasilanie

Tab. 3. Połączenia elektryczne na złączu sygnałowym J2

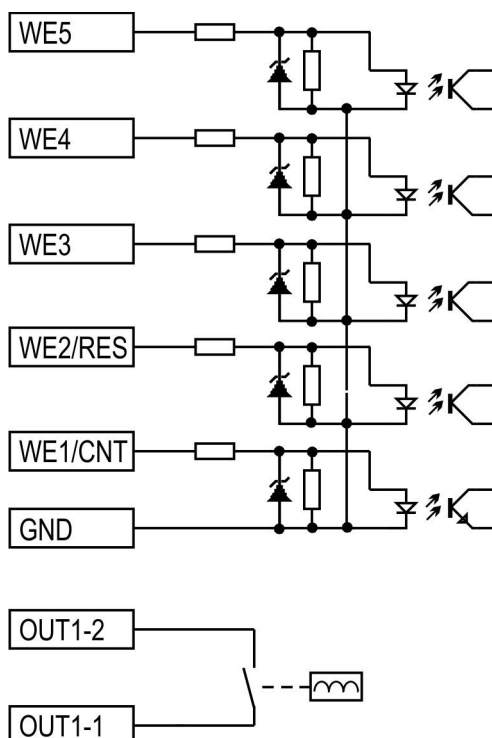
Pin	Symbol	Opis
J2-1	OUT1-1	Pin nr 1 zestyku NO
J2-2	OUT1-2	Pin nr 2 zestyku NO
J2-3	GND	Masa wejść WE1-WE5
J2-4	WE1/CNT1	wejście zliczania nr 1
J2-5	WE2/CNT2	wejście zliczania nr 2
J2-6	WE3/RES	wejście kasowania

Tab. 4. Połączenia elektryczne na złączu sygnałowym J3

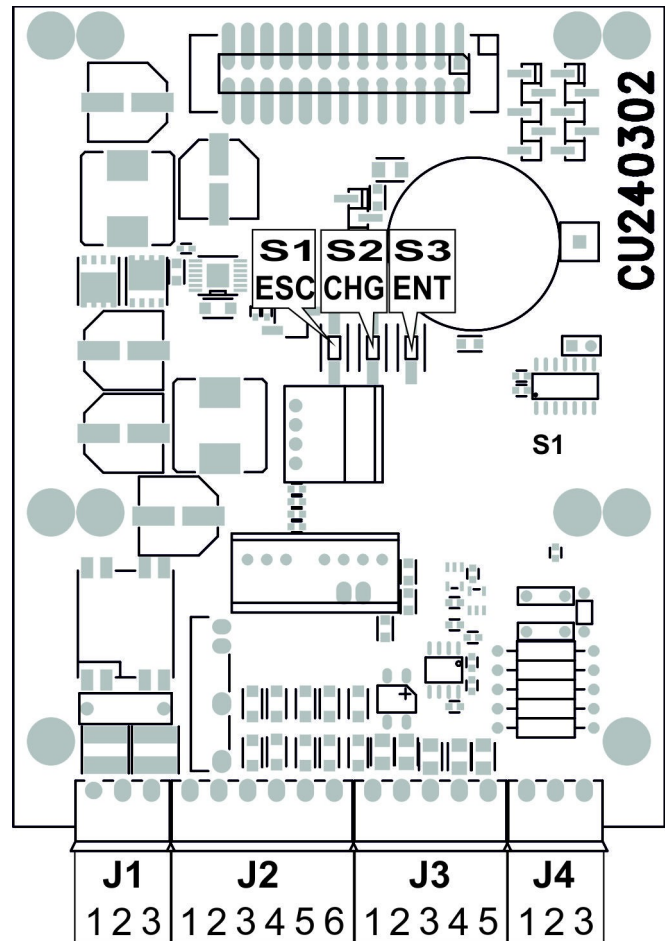
Pin	Symbol	Opis
J3-1	WE4	Opcja/nie używane
J3-2	WE5	Opcja/nie używane
J3-3	GNDS	Masa interfejsu RS485
J3-4	A(+)	Linia „+” RS485
J3-5	B(-)	Linia „-” RS485

Tab. 5. Połączenia elektryczne na złączu sygnałowym J4

Pin	Symbol	Opis
J4-1		nie używane
J4-2		nie używane
J4-3		nie używane



Rys. 7. Wejścia/wyjścia – schemat uproszczony



Rys.6. Widok modułu kontrolera. Położenie i numeracja złącz oraz przycisków programowania.

### 3. OBSŁUGA WYŚWIETLACZA

#### 3.1. Programowanie nastaw użytkownika

**I** Wyświetlacze dostarczane są z nastawami domyślnymi. Przygotowanie wyświetlacza do pracy wymaga zaprogramowania przez użytkownika nastaw odpowiednich dla danego zastosowania.

**I** Wykonania specjalne o ilości cyfr 1, 2, 3 wymagają podłączenia na czas programowania małego, 4 cyfrowego wyświetlacza pomocniczego (patrz rys.8).

Konfigurację wyświetlacza wykonuje się przy pomocy 3 przycisków mieszczących się na płycie kontrolera:

**S1/ESC** - wyjście / anulowanie;

**S2/CHG** - zmiana;

**S3/ENT** - zatwierdzenie.

**I** Wartości, które można zmieniać wyświetlane są jako MIGAJĄCE.

**I** Niektóre wartości wielocyfrowe są edytowane cyfra po cyfrze. Jeżeli po zatwierdzeniu ostatniej cyfry okaże się, że wartość jest poza dopuszczalnym zakresem (np. wprowadzono 300, gdy wartość maksymalna to 255) to zostanie ona odrzucona i wyświetli się ponownie edycja poprzedniej wartości.

W celu wykonania nastaw użytkownika należy wyświetlacz ustawić w tryb konfiguracji:  
(podkreślenie znaku oznacza miganie)

Na wyświetlaczu	Przycisk	Czynność	Czynność alternatywna	Uwagi
np.: <b>0</b>	<b>S2</b>	Przytrzymać przez 3 sekundy		
<b>Edt?</b>	<b>S3</b>	Wejście do menu	<b>S1</b> Powrót do trybu praca	
<b>Fn00</b>	<b>S2</b>	Wybór funkcji do ustawienia	<b>S1,S1</b> Powrót do trybu praca bez zapamiętania zmian	Funkcja Fn00 służy do powrotu do nastaw domyślnych. Opisana w osobnej tabeli.
<b>FL01</b>	<b>S2</b>			Wybieramy, na przykład FL02
<b>FL02</b>	<b>S3</b>	Wejście do funkcji FL02		
<b>2</b>	<b>S2</b>	Zmiana wartości		Zmieniamy wartość na 4
<b>3</b>	<b>S2</b>	Zmiana wartości		
<b>4</b>	<b>S3</b>	Zatwierdzenie i wyjście do listy funkcji		
<b>FL02</b>	<b>S2</b>	Wybór innej funkcji do ustawienia		Zapisanie tej zmiany do pamięci nastąpi dopiero przy wyjściu z menu przez funkcję Sav?.
		...		
<b>Fd88</b>	<b>S2</b>			
<b>Sav?</b>	<b>S3</b>	Zapisanie nastaw	<b>S1,S1</b> Powrót do trybu praca bez zapamiętania zmian lub <b>S1</b> wyjście do Edt? (początek menu), można kontynuować nastawy.	Funkcja Sav? służy do zapisu wszystkich zmian w pamięci.
<b>Wait</b>		Trwa zapis, czekaj		
<b>Edt?</b>	<b>S1</b>	Wyjście z menu	<b>S3</b> Powrót do menu nastaw	
np.: <b>0.00</b>		Wyświetlacz znów w trybie praca		

Funkcja Fn00 - powrót do nastaw domyślnych.

Na wyświetlaczu	Przycisk	Czynność	Czynność alternatywna	Uwagi
np.: <b>0</b>	<b>S2</b>	Przytrzymać przez 3 sekundy		
<b>Edt?</b>	<b>S3</b>	Wejście do menu	<b>S1</b> Powrót do trybu praca	
<b>Fn00</b>	<b>S3</b>	Wejście do kasowania nastaw	<b>S1,S1</b> Powrót do trybu praca	
<b>Ecod</b>	<b>S3</b> <b>S3</b> <b>S3</b> <b>S3</b>	Potwierdzenie skasowania nastaw użytkownika i przywrócenia nastaw domyślnych		
<b>IniU</b>		Trwa przywracanie nastaw domyślnych		
<b>Fn00</b>		Wybór funkcji do ustawienia	<b>S1,S1</b> Powrót do trybu praca	

Tab.6. Menu nastaw użytkownika

Nazwa	Opis	Symbol wysw.	Zakres zmian	Nastawa domyślna
Fn00	Powrót nastaw do wartości <b>domyślnych</b>		<b>Ecod</b> = kolejne 4 wciśnięcia <b>ENT</b>	
FL01	Stan aktywny wejść	Ac	<b>H</b> stan wysoki; <b>L</b> – stan niski	<b>H</b>
FL02	Tryb zliczania		<b>UU</b> – zliczanie impulsów JEDNOKIERUNKOWE „w górę” na wejściach CNT1 i CNT2; <b>dd</b> – zliczanie impulsów JEDNOKIERUNKOWE „w dół” na wejściach CNT1 i CNT2; <b>Ud</b> – zliczanie impulsów DWUKIERUNKOWE „w górę” na wejściu CNT1 , „w dół” na wejściu CNT2 <b>dU</b> – zliczanie impulsów DWUKIERUNKOWE „w dół” na wejściu CNT1, „w górę” na wejściu CNT2 <b>U1S</b> – zliczanie sekund w górę, z pauzą na wejściu CNT1 <b>d1S</b> – zliczanie sekund w dół , z pauzą na wejściu CNT1 <b>U2S</b> – zliczanie sekund w górę, z impulsem Start na wejściu CNT1 i impulsem Stop na wejściu CNT2 <b>d2S</b> – zliczanie sekund w dół, z impulsem Start na wejściu CNT1 i impulsem Stop na wejściu CNT2 <b>TA1</b> – tachometr/częstościomierz ze zliczaniem impulsów na wejściu CNT1; <b>TA2</b> – tachometr/częstościomierz ze zliczaniem okresu na wejściu CNT1	<b>UU</b>
FL03	Zatrzymanie zliczania gdy zliczono (nie dotyczy trybu zliczania TA - tachometr)		<b>On</b> – zliczanie jest <i>zatrzymywane</i> gdy nastąpi przepełnienie licznika lub zostanie zliczona zadana wartość; <b>Off</b> – zliczanie jest <i>kontynuowane</i> mimo wystąpienia przepełnienia licznika lub zliczenia zadanej wartości	<b>Off</b>
FL04	Pamiętanie zliczania (nie dotyczy trybu zliczania TA - tachometr)		<b>On</b> – bieżąca wartość zliczona jest okresowo trwale zapamiętywana. Wyłączenie urządzenia lub zanik zasilania nie powodują utraty wartości zaliczonej. <b>Off</b> – bieżąca wartość zliczona nie jest trwale zapamiętywana	<b>Off</b>
FL05	Minimalna długość impulsu na wejściu CNT1, CNT2 (wejścia zliczające)		<b>0001-9999</b> – x0,1ms – minimalny długość stanu stabilnego na wejściu CNT powodująca zliczenie pojedynczego impulsu	<b>0001</b>
FL06	Minimalna długość impulsu na wejściu RES (wejście resetujące)		<b>0001-9999</b> – x0,1ms – minimalny długość stanu stabilnego na wejściu CNT powodująca zliczenie pojedynczego impulsu	<b>0001</b>

Nazwa	Opis	Symbol wyśw.	Zakres zmian	Nastawa domyślna
FL07	Czas trwania sygnalizacji (czas załączenia wyjścia OUT w momencie zliczenia wartości zadanej albo przepełnienia licznika)		____ - wyjście OUT załącza się i trwa do momentu wystawienia sygnału RES (reset) 0000 – wyjście OUT wyłączone; 0010-0999 – wyjście OUT załącza się i trwa przez podany czas w <i>milisekundach</i> lub do wystawienia sygnału RES (reset) L001-L999 – wyjście OUT załącza się i trwa przez podany czas w <i>sekundach</i> lub do wystawienia sygnału RES (reset)	0000
FL08	Skala (współczynnik skali) (nie dotyczy trybów U1S, d1S, U2S, d2S)		0001-9999	0001
FL09	Tryb skalowania (nie dotyczy trybów U1S, d1S, U2S, d2S)		d - dzielenie przez współczynnik skali, m - mnożenie przez współczynnik skali	d
FL10	Okres pomiaru (podstawa czasu) (dotyczy tylko trybów tachometr: TA1, TA2)		0001-9999 *0,01s  Dla trybu TA2 zalecane wartości to: 100 – dla wartości odczytu na sekundę; (100*0,01s=1s) 6000 – dla wartości odczytu na minutę; (6000*0,01s=60s=1min)	100
FL11	Timeout wyświetlania (dotyczy tylko trybu TA2)		0000 – Timeout nie jest odmierzany 0001-9999 – czas Timeoutu w sekundach	0000
FL12	Zaokrąglenie odczytu (dotyczy tylko trybu TA2)  Uwaga: zaokrąglenie do cyfr po przecinku (nastawa w zakresie 0.001-0.5) daje efekt tylko, jeśli w funkcji Fd04 ustawiono odpowiednią pozycję kropki dziesiętnej.		Zakres nastaw zależy od ilości cyfr wyświetlacza: 0.001 – zaokrąglenie do jednej tysięcznej 0.002 – zaokrąglenie do dwóch tysięcznych 0.005 – zaokrąglenie do pięciu tysięcznych 0.010 – zaokrąglenie do jednej setnej 0.020 – zaokrąglenie do dwóch setnych 0.050 – zaokrąglenie do pięciu setnych 0.100 – zaokrąglenie do jednej dziesiątej 0.200 – zaokrąglenie do dwóch dziesiątych 0.500 – zaokrąglenie do pięciu dziesiątych no – bez zaokrąglania (zaokrąglenie arytmetyczne do najmłodszej wyświetlanej cyfry) 1 – zaokrąglenie do jedności 2 – zaokrąglenie do dwóch 5 – zaokrąglenie do pięciu 10 – zaokrąglenie do dziesięciu 20 – zaokrąglenie do dwudziestu 50 – zaokrąglenie do pięćdziesięciu 100 – zaokrąglenie do stu 200 – zaokrąglenie do dwustu 500 – zaokrąglenie do pięciuset 1000 – zaokrąglenie do tysiąca 2000 – zaokrąglenie do dwóch tysięcy	no
FL13	Uśrednianie za czas zliczenia N impulsów (dotyczy tylko trybu TA2)		N: 001 – 100 - liczba impulsów do uśredniania	001
Fc01	Adres urządzenia (adres <i>slave</i> )	Ad	__ - brak adresu; 01 – F7 (wartości szesnastkowe)	01
Fc02	Format słowa	F	8N1 – 8 bitów danych, bez bitu parzystości, 1 bit stopu; 8E1 – 8 bitów danych, bit parzystości (EVEN), 1 bit stopu; 8O1 – 8 bitów danych, bit nieparzystości (ODD) 1 bit stopu; 8N2 – 8 bitów danych, bez bitu parzystości, 2 bity stopu; 8E2 – 8 bitów danych, bit parzystości (EVEN), 2 bity stopu; 8O2 – 8 bitów danych, bit nieparzystości (ODD), 2 bity stopu;	8N1
Fc03	Szybkość transmisji	S	3 - 300bps, 6 - 600bps, 12 - 1200bps, 24 - 2400bps, 48 - 4800bps, 96 - 9600bps, 192 - 19200bps, 384 - 38400bps, 576 - 57600bps	96
Fc04	Protokół	P	002 – MODBUS RTU - „stara” specyfikacja 003 – MODBUS RTU - „nowa” specyfikacja	2

Nazwa	Opis	Symbol wyśw.	Zakres zmian	Nastawa domyślna
Fd01	Formatowanie zer wiodących (wygaszenie lub uzupełnienie zależnie od położenia kropki dziesiętnej)	0	<b>Of</b> – zera wiodące wygaszone/uzupełnione, <b>On</b> – zera wiodące nie są wygaszone/uzupełnione	<b>Of</b>
Fd03	Jasność	L	<b>00</b> -automatyczna, <b>01</b> (minimalna jasność) – <b>15</b> (maksymalna jasność)	<b>00</b>
Fd04	Wyświetlanie kropki dziesiętnej (ustawiona kropka świeci stale, brakujące zera wiodące są wstawiane automatycznie)	dP	<b>0</b> – bez kropki dziesiętnej, <b>2</b> – kropka przy drugiej cyfrze (licząc od prawej strony), <b>3</b> – kropka przy trzeciej cyfrze (licząc od prawej strony), <b>4</b> – kropka przy czwartej cyfrze (licząc od prawej strony), <b>5</b> – kropka przy piątej cyfrze (licząc od prawej strony), <b>6</b> – kropka przy szóstej cyfrze (licząc od prawej strony), <b>7</b> – kropka przy siódmej cyfrze (licząc od prawej strony), <b>8</b> – kropka przy ósmej cyfrze (licząc od prawej strony)	<b>0</b>
Fd05	Kolor zliczania	Col	Wyświetlacz RGY: <b>0</b> - kolor podstawowy/czerwony <b>1</b> - czerwony (R), <b>2</b> - zielony (G), <b>3</b> - pomarańczowy (Y)	
Fd06	Kolor ALARMOWY	Col	Wyświetlacz RGY: <b>0</b> - kolor podstawowy/czerwony <b>1</b> - czerwony (R), <b>2</b> - zielony (G), <b>3</b> - pomarańczowy (Y)	
Fd07	Format zliczania/wyświetlania w trybach LICZNIK TAKTU: U1S, d1S, U2S, d2S	0	<b>Sek</b> – wyświetlanie „sekundowe” w formatach MM:SS, H:MM:SS, HH:MM:SS - odpowiednio do długości wyświetlacza <b>min</b> – wyświetlanie „minutowe” w formatach HH:MM, HHH:MM, HHHH:MM - odpowiednio do długości wyświetlacza  gdzie: H - cyfra godzin, M – cyfra minut, S – cyfra sekund	
Fd88	Test wyświetlacza		Naciskając <b>S2</b> kolejno świeci: cały wyświetlacz potem segmenty A, B, C, D, E, F, G, H.	

### 3.2. Programowanie wartości zadanej

Programowanie wartości zadanej wykonuje się przy pomocy 3 przycisków mieszczących się na płycie kontrolera:

**S1/ESC** - wyjście / anulowanie;

**S2/CHG** - zmiana;

**S3/ENT** - zatwierdzenie.

W celu nastawienia wartości zadanej należy wyświetlacz ustawić w tryb programowania wartości zadanej:

- wcisnąć i przytrzymać przez około 3 sekundy przycisk **S3** aż pojawi się wartość zadana i będzie migać najstarsza cyfra

- naciskając **S2** zmienić migającą cyfrę na pożądaną wartość

- nacisnąć **S3** aby zatwierdzić zmienianą cyfrę – kolejna cyfra zacznie migać

- naciskając **S2** zmienić kolejną cyfrę na pożądaną wartość

- nacisnąć **S3** aby zatwierdzić zmienianą cyfrę – kolejna cyfra zacznie migać

- analogicznie zmienić kolejne cyfry

...

- po zatwierdzeniu ostatniej cyfry wartość zadana jest automatycznie zapamiętywana

### 3.3. Komunikacja RS485/MODBUS RTU

**I** Opis standardu komunikacji MODBUS RTU można znaleźć pod adresem: <http://www.modbus.org/specs.php>

Wyświetlacz LDN-...-ILI może komunikować się z szeroką gamą urządzeń: PLC, komputery PC, itp., Wyposażony jest w izolowany interfejs RS485. Wymiana danych możliwa jest z użyciem protokołu MODBUS RTU.

Wyświetlacz LDN-...-ILI pracuje jako urządzenie *slave* odpytywane przez urządzenie *master* które kontroluje przepływ danych również z innymi urządzeniami *slave* podłączonymi do wspólnej 2-przewodowej sieci RS485.

Protokół MODBUS RTU przechowuje dane w rejestrach 16 bitowych, z których każdy ma swój adres 16 bitowy.

Odczyt danych z wyświetlacza LDN odbywa się z użyciem funkcji nr 3 (odczyt grupy rejestrów).

Zapis danych do wyświetlacza LDN licznika odbywa się z użyciem funkcji nr 16 (zapis grupy rejestrów).

**I** Zmienne/parametry dostępne do zdalnego odczytu/zapisu mają zwykła rozmiar większy niż pojedynczy rejestr (rozmiar większy niż 16 bitowy).

**I** Poszczególne rejestry przechowujące zmienną/parametr ułożone są zgodnie z konwencją „Little endian” czyli najmłodsza część zmiennej/parametru znajduje się w rejestrze o najniższym adresie.

Rejestry i przechowywane w nich zmienne/parametry przedstawia poniższa tabela.

Tab. 3.3.1. Zestawienie rejestrów MODBUS RTU przechowujących zmienne i parametry

Adres rejestru [hex]	Nr funkcji	Do odczytu: R, do zapisu: Z	Typ i rozmiar zmiennej /parametru	Nazwa	Opis
0x0001	3	R	Całkowity bez znaku, 32 bity	WartośćOdczyt	Wartość zliczona, którą wyświetla wyświetlacz LDN (bez kropki, tylko cyfry znaczące). W trybach U1S, d1S, U2S, d2S zawiera liczbę sekund lub minut (odpowiednio do nastawy Fd07)
0x0002	3	R			
0x0003	3	R	Całkowity bez znaku, 16 bitów	WartośćStatus	Status wyświetlania. Zawartość - patrz tabela 3.3.2.
0x0004	3	R	Zmiennopozycyjny , 32 bity, kodowany w standardzie IEEE754	WartośćOdczytFP	WartośćOdczyt z uwzględnieniem kropki dziesiętnej
0x0005	3	R			
0x0006	3, 16	R/Z	Całkowity bez znaku, 32 bity	WartośćZadana	Wartość do/od której następuje zliczanie
0x0007	3, 16	R/Z			

Tab. 3.3.2. Zawartość zmiennej WartośćStatus

Numer bitu	Nazwa bitu	Opis
0 (najmlodszy)	DP0	dp2_dp1_dp0:
1	DP1	000 – odczyt bez kropki dziesiętnej, 001 – odczyt z 1 cyfrą po przecinku
2	DP2	010 – odczyt z 2 cyframi po przecinku 011 – odczyt z 3 cyframi po przecinku ... 111 – odczyt z 7 cyframi po przecinku
3		
4	MIG	0 – odczyt wyświetlany bez migania, 1 – odczyt miga
5	ALR	0 – wyjście OUT wyłączone, 1 – wyjście OUT załączone
6		
7		
8		
9		
10		
11		
12	K0	Bieżący kolor wyświetlanej wartości.
13	K1	Dla wyświetlaczy RGY: k3_k2_k1_k0:
14	K2	0000 – kolor podstawowy (czerwony), 0001 – czerwony
15 (najstarszy)	K3	0010 – zielony 0011 – żółty

### Czas przetwarzania danych

Wyświetlacz LDN-...-ILI po odebraniu ramki MODBUS RTU potrzebuje pewnego czasu na ich przetworzenie. Po przetworzeniu odebranych danych, wyświetlacz wysyła ramkę odpowiedzi po czasie:

- <10ms – dla funkcji 3
- <120ms – dla funkcji 16

### 3.4. Konserwacja

W przypadku zabrudzenia okna wyświetlacza (filtru optycznego) można wycierać go miękką wilgotną szmatką z detergentem. Można również stosować płyny do czyszczenia ekranów monitorów komputerowych.

### 3.5. Komunikaty specjalne

W szczególnych warunkach urządzenie wyświetla komunikaty o specjalnym znaczeniu przedstawione w poniższej tabeli.

Tab. 5. Komunikaty specjalne

Komunikat	Opis	Przyczyny	Obsługa
Miga odczyt cyfrowy	Zliczono zadaną liczbę impulsów w trybie z zatrzymaniem zliczania.		Zależnie od wymagań instalacji - wystawić sygnał kasujący na wejściu RES
ErrF	Błąd pamięci fabrycznej. Pamięć ta przechowuje fabryczne dane kalibracyjne.	-silne zakłócenia radioelektryczne -uszkodzenie wewnętrzne	Wyłączyć zasilanie wyświetlacza na 5s i włączyć ponownie, jeśli komunikat powtórzy się skontaktować się z serwisem
InIF	Inicjowanie pamięci fabrycznej		Wyłączyć zasilanie wyświetlacza na 5s i włączyć ponownie, jeśli komunikat powtórzy się skontaktować się z serwisem



<b>Komunikat</b>	<b>Opis</b>	<b>Przyczyny</b>	<b>Obsługa</b>
ErrU	Błąd pamięci użytkownika. Pamięć ta przechowuje wszystkie zaprogramowane przez użytkownika nastawy.	-silne zakłócenia radioelektryczne -uszkodzenie wewnętrzne	Wyłączyć zasilanie wyświetlacza na 5s i włączyć ponownie. Jeśli komunikat powtórzy się, nacisnąć przycisk ENT. Wyświetlacz powinien wczytać nastawy domyślne sygnalizując to chwilowym komunikatem IniU.
InIU	Inicjowanie pamięci użytkownika		Jeśli ten komunikat jest wyświetlany stale, skontaktować się z serwisem.
Errd	Błąd pamięci zliczania		Wyłączyć zasilanie wyświetlacza na 5s i włączyć ponownie. Jeśli komunikat powtórzy się, nacisnąć przycisk ENT. Wyświetlacz powinien wczytać nastawy domyślne sygnalizując to chwilowym komunikatem Inid.
Inid	Inicjowanie pamięci zliczania		Jeśli ten komunikat jest wyświetlany stale, skontaktować się z serwisem.

#### 4. DANE TECHNICZNE

Tab. 6. Dane techniczne


<b>Kategoria</b>	<b>Parametr</b>	<b>Wartość</b>	<b>Jednostki</b>	<b>Uwagi</b>
Interfejs licznikowy	izolacja galwaniczna	1000	V DC	do obwodów zasilania
	napięcie znamionowe wejść/wyjść	24	V DC	
	poziom logiczny wysoki wejść	15...30	V DC	
	poziom logiczny niski wejść	0...5	V DC	
	maksymalna częstotliwość zliczania	1000	Hz	
	minimalna długość impulsu na wejściach	0,1	ms	
	rodzaj wyjścia OUT	NO		Przełącznik, zestyk normalnie otwarty
	Napięcie maksymalne wyjścia OUT	50	V DC	
	Max. obciążalność prądowa wyjścia OUT	1	A DC	
	Minimalna długość impulsu na wyjściu OUT	10	ms	+/- 20%
Zasilanie	napięcie zasilania	24 +/-10%	V DC	
	pobór mocy LDN-5/44-...	7	W	
	pobór mocy LDN-6/38-...	6	W	
Interfejs szeregowy RS485 (dwukierunkowy)	izolacja galwaniczna	1000	V DC	do obwodów zasilania oraz wejść i wyjść licznikowych
	napięcie ogranicznika przepięć	+12 / - 7	V DC	
	polaryzacja odbiornika linii A,B	wstępna		100kOhm/3.3V
	stan spoczynkowy	odbiór danych		
Przewody	max. grubość przewodu	1,5	mm <sup>2</sup>	
	raster złącza	3,81	mm	
Wyświetlacz	wysokość cyfr	44 albo 38	mm	cyfry monolityczne
	kolor i jasność cyfr 44mm	18 (min)	mcd/seg	czerwony jasny (SR), żółty jasny (SY), zielony jasny (BG)
	kolor i jasność cyfr 38mm	18 (min)	mcd/seg	czerwony jasny (SR), żółty jasny (SY), zielony jasny (BG)
Środowisko	zakres temperatury pracy	-20 ...+50	°C	

Kategoria	Parametr	Wartość	Jednostki	Uwagi
	stopień ochrony obudowy	IP-65		
Obudowa / montaż	materiał obudowy / okna	poliwęglan		
	przepusty kablowe	PG-7		2 sztuki
	wymiary (szer. x wys. x głęb.)	230x80x66,5	mm	
	rozstaw otworów montażowych	210x60	mm	
	średnica wkrętów montażowych	max. 4,0	mm	
	masa LDN-5/44-...-D-ILI	0,59	kg	
	masa LDN-6/38-...-D-ILI	0,55	kg	
Normy	Kompatybilność elektromagnetyczna (EMC)	PN-EN 61326-1:2013-06		EN 61326-1:2013, środowisko przemysłowe, klasa A
	Ograniczenie stosowania niebezpiecznych substancji (ROHS)	PN-EN 50581:2014:03		EN 50581:2012

## 5. HISTORIA MODYFIKACJI

Nr wersji firmware'u	Opis
L2.01.001	
L2.01.002	Dodano obsługę wyświetlania kropki dziesiątej (patrz: menu nastaw użytkownika: Fd04)
L2.01.003	Dodano dzielnik - zliczanie co n-ty impuls (patrz: nastawa użytkownika: Fd08)
L2.01.004	Dodano tryby zliczania sekund w formacie mm:ss - odmierzanie odcinków czasu o maksymalnej długości 60minut
L2.01.005	Dodano tryb tachometr/częstościomierz (patrz menu nastaw FL02: TA; FL10) Skalowanie wartości zliczonej (patrz menu nastaw FL08, FL09) Dodano obsługę wyświetlaczy wielokolorowych SRSG (patrz Fd05)
L2.01.006	W trybie LICZNIK TAKTU dodano obsługę odliczania w formacie h.mm.ss dla wyświetlaczy 5 cyfrowych oraz hh.mm.ss dla wyświetlaczy 6 cyfrowych.
L2.02.001	Dodano tryb pracy „Tachometr2”: FL02:Ta2 oraz zmiana nazwy Ta na Ta1. Nowa pozycja w menu nastaw: dla trybu Ta2: Timeout wyświetlania FL11: 0-9999s
L2.02.004	Nowy hardware:CU240302 Firmware: nowe tryby zliczania: Ud,dU,TA2 (patrz menu nastaw FL02)
L2.02.005	Modyfikacja działania trybów Ud i dU na krańcach zakresu zliczania.
L2.03.001	Dodana obsługa RS485/MODBUSRTU slave: funkcja nr3: odczyt wartości zliczanej i zadanej oraz funkcja nr16: ustawianie wartości zadanej
L2.03.002	Nowa funkcjonalność w trybie tachometru ze zliczaniem okresu (FL02=TA2): zaokrąglenie odczytu (nastawa FL12) oraz uśrednianie z N impulsów (nastawa FL13)
L2.03.003	Rozszerzona funkcjonalność w trybach LICZNIK TAKTU: - tryby U1S i d1S: ZLICZANIE/PAUZA sterowane stanem na wejściu CNT1, - tryby U2S i d2S: Start zliczania impulsem na wejściu CNT1, Stop zliczania impulsem na wejściu CNT2, - wyświetlanie w formacie „sekundowym” lub „minutowym” (patrz nastawa Fd07)
L2.03.004	W trybach tachometr: TA1 i TA2 wyjście OUT wyłączane dodatkowo, gdy odczyt poniżej wartości zadanej/progowej.

## 6. INFORMACJA O POSTĘPOWANIU ZE ZUŻYTYM SPRZĘTEM

 Zużyte urządzenie podlega zbiórce i przetwarzaniu zgodnie z ustawą z 29.07.2005 „O zużytych sprzęcie elektrycznym i elektronicznym (Dz.U. nr 180, poz. 1495).

Tab. 7 Zawartość substancji i elementów podlegających usunięciu:

Rodzaj substancji	Ilość [cm <sup>2</sup> ]	Typ wyświetlacza	Uwagi
Płytki obwodów drukowanych	200	LDN-x/44-...-D-...; LDN-x/38-...-D-...	

ldn\_d\_iii\_1203004\_dtr02.odt