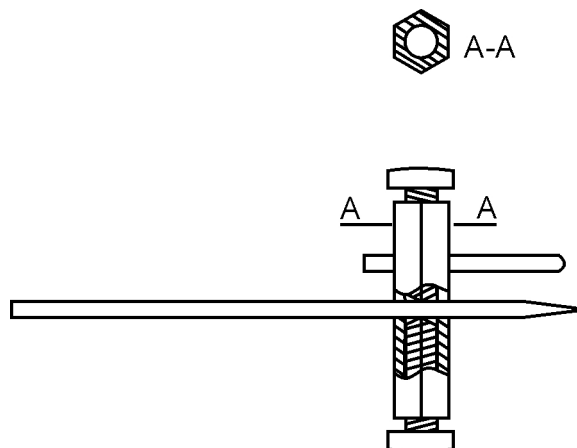
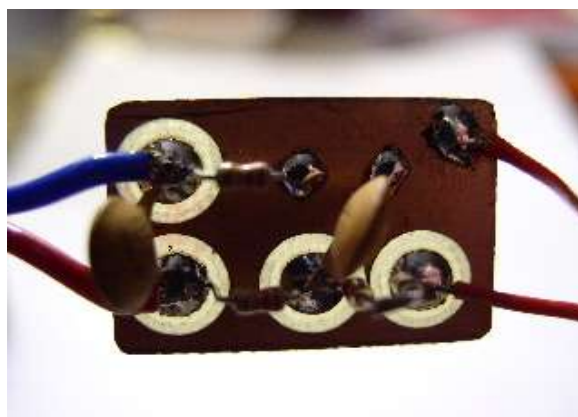
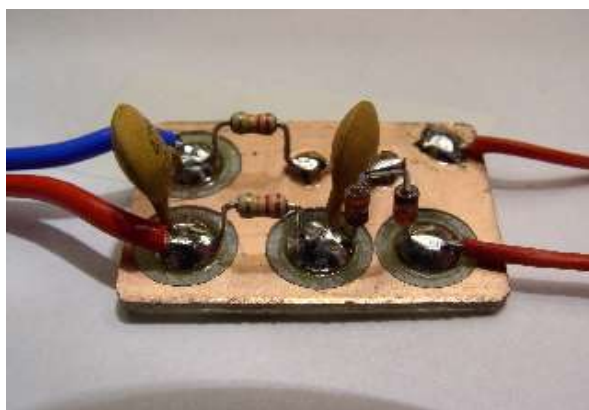


Polecam prosty frez do wycinania kółek-punktów w miedzi, na płytkach – używam go od wielu lat.



Można go wykonać z typowego, sześciokątnego słupka dystansowego z wewnętrznym gwintem M3 i połamanych wiertel o średnicy np. 1.0mm. W słupku trzeba wywiercić 2 otwory: środkowy na zaostzony trzpień prowadzący i boczny na skośnie ścięty rylec. Wiertła dobrze się obrabia drobnym papierem ściernym. Oba zaostzone elementy wkłada się w otwory i dociska wrętami. Część środkowa musi nieco wystawać dalej niż rylec. Wkładamy przyrząd w wiertarkę choćby ręczną i wycinamy punkty na wolnych obrotach. Poniżej widać płytkę woltomierza w.cz. wykonaną tym przyrządem.



Marcin Świetliński, SP5JNW
październik 2005.