

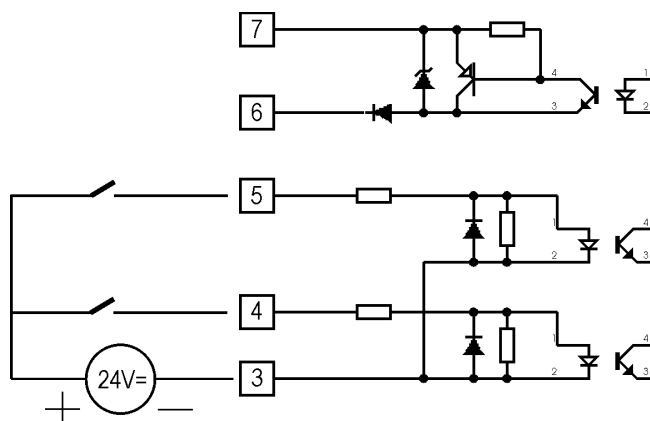
LDN wersja licznikowa

Wyświetlacze LDN w wersji licznikowej umożliwiają zliczanie impulsów w górę z możliwością kasowania sygnałem zewnętrznym oraz zliczanie do wartości nastawionej.

Budowa i zasada działania wersji licznikowej

Wyświetlacz LDN w wykonaniu licznikowym ma 2 wejścia dwustanowe, optoizolowane i wyjście dwustanowe również optoizolowane. Z dwóch wejść jedno jest wejściem głównym, zliczającym, a drugie wejściem kasowania. Wyjście sterujące może być uaktywniane po zliczeniu do wartości nastawionej.

Wyświetlacz posiada pamięć podtrzymywaną bateryjnie, umożliwiającą przechowywanie stanu licznika po wyłączeniu zasilania. Funkcja zapamiętywania może być uaktywniona w menu programowania.



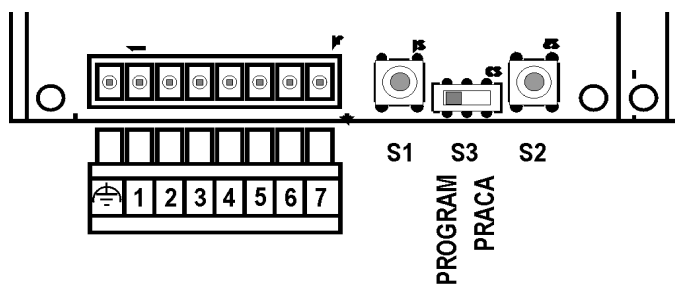
Rys.1 Uproszczony schemat wejść i wyjść wersji licznikowej (numeracja na złączu płytki kontrolera)

Sposób podłączenia.

Bezpośrednio do listwy zaciskowej

W obudowach tablicowych listwa z zaciskami śrubowymi jest umieszczana na tylnej ścianie obudowy. W obudowach naściennych listwa znajduje się wewnątrz obudowy. Przewód sterujący dołącza się do tej listwy po przełożeniu przez przepust w ścianie obudowy.

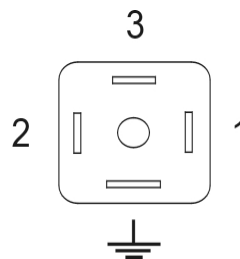
Nr	Opis
	uziemiaenie
1	0V zasilania
2	+24V zasilanie
3	GND masa wejść
4	CNT wejście zliczające
5	RES wejście reset
6	OUT- wyjścia
7	OUT+ wyjście



Rys.2 Widok listwy zaciskowej na płytce kontrolera

Przez złącze DIN-43650 C

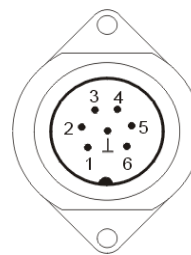
Nr	Opis
1	0V wejść
2	wejście zliczające
3	wejście reset



Rys.3 Widok gniazda wejściowego na obudowie

Podłączenie sygnałów sterujących przez złącze Hirschmann CA6

Nr	Nr
1	
2	
3	GND/OUT-
4	CNT
5	RES
6	OUT+
⊥	

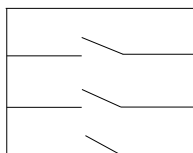


Rys.4 Widok gniazda CA6

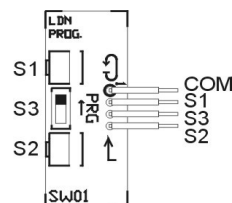
Podłączenie przycisków programujących przez złącze Hirschmann CA6

W obudowach ze złączami typu CA6 przyciski dołącza się na zewnątrz do podanych zacisków złącza. Płytką z przyciskami programującymi jest dostarczana wraz z wyświetlaczem.

COM wspólny
S1 zmiana
S3 program
S2 potwierdzenie



Rys. 5 Schemat połączeń na płytce programowania SW1



Rys.6 Widok płytki programowania SW01.

Tabela połączeń przycisków programujących do złącza CA6.

Nr	LI
1	S1
2	S2
3	
4	
5	
6	
⊥	S3



Przewód COM przycisków programujących podłącza się do zacisku nr 1 złącza zasilania CA3.

Nastawianie wartości zliczanej

Wartość zliczaną można ustawić, gdy przyrząd znajduje się w trybie PRACA czyli zlicza impulsy. Aby wejść w tryb nastawiania należy przycisk ZMIANA przytrzymać przez 3 sekundy. Pojawia się wartość zliczana i miga najstarsza cyfra, którą można zmieniać naciskając ZMIANA lub zatwierdzić naciskając POTWIERDZENIE. Po potwierdzeniu rozpoczyna migać następna cyfra. Kolejne cyfry edytuje się analogicznie. Po zatwierdzeniu ostatniej cyfry nastawa jest zapamiętywana i przyrząd powraca do wyświetlania bieżącej wartości zliczonej. Jeżeli edycja zostanie przerwana na czas dłuższy niż 20s, nastąpi automatyczne wyjście z edycji i przywrócenie wartości nastawy jak przed edycją.

UWAGA! W trakcie edycji wartości zliczanej przyrząd cały czas działa w tle jak w trybie PRACA tzn. wykonuje zliczanie zgodnie z nastawami w menu.

RESET wartości zliczonej

Wartość zliczoną kasuje się wysterowując wejście reset RES.

Możliwe jest również skasowanie wartości zliczonej przyciskiem POTWIERDZENIE, przytrzymując go przez 3 sekundy.

Programowanie wyświetlacza w wersji LICZNIKOWEJ

Programowanie wykonuje się przy pomocy przycisków po ustawieniu urządzenia w stan PROGRAMOWANIE. Sposób obsługi elementów programowania jest opisany w głównej części instrukcji wyświetlaczy LDN.

Tabela menu nastaw:

Nazwa	Opis	Zakres zmian	Nastawa fabryczna
FL01	Minimalny czas impulsu ¹⁾	1-255 x 0,5ms = 0,5ms-127,5ms	1
FL02	Kierunek zliczania	nieaktywna: UP – zwiększanie wartości	UP
FL03	Wstrzymanie zliczania gdy zliczono ²⁾	OFF – wyłączone; ON - włączone	OFF
FL04	Aktywne wyjście alarmowe gdy zliczono	OFF – nieaktywne, ON - aktywne	OFF
FL05	Pamiętanie zliczonej wartości	OFF – wyłączone, ON - włączone	OFF
Fc06	Poziom aktywny wejścia zliczającego	H – wysoki, L – niski	H
Fc07	Czas włączenia alarmu ³⁾	1-255 x 100ms; 0 - nieskończony	0
Fd01	Jasność wyświetlacza	25%, 50%, 75%, 100%	100%
Fd02	Wyrównywanie	nieaktywne: P – do prawej	P
Fd03	Formatowanie zer wiodących	Z – zwinięte (wygaszone), R – rozwinięte	Z
Fd04	Formatowanie kropki dziesiętnej	nieaktywne	
Fd05	Test wyświetlacza	"8.8. ... 8.8."	

Dane techniczne

Maksymalna częstotliwość zliczania	1000Hz
Napięcie znamionowe wejść	24V=
Poziom progowy wejść	10V=
Poziom aktywny na wejściu RESET	+24V
Częstotliwość próbkowania wejścia RESET	75Hz
Typ wyjścia sterującego	PNP
Napięcie znamionowe wyjścia sterującego	24V=
Obciążalność prądowa wyjścia sterującego	0,5A
Dopuszczalne napięcie wejść i wyjść	36V=
Częstotliwość trwałego zapamiętywania licznika	50Hz
Minimalny czas impulsu na wejściu zliczającym	0,5 – 127,5ms
Błąd wartości zapamiętanej ⁴⁾	+0/-1 impuls ($f_{\text{zliczania}} < 50\text{Hz}$)

Uwagi:

1) Minimalny czas impulsu określa czas, kiedy sygnał na wejściu zliczającym musi pozostawać stabilny. Impulsy (H lub L), krótsze od tego czasu, są ignorowane. W ten sposób określona jest maksymalna częstotliwość zliczania przy wypełnieniu 1/2:

$$f_{\text{max}1/2} = 1/(2 \times t_{\text{imp}})$$

2) Ustawienie na ON powoduje, że w momencie zliczenia wartości nastawionej, licznik zatrzyma się i wyświetli się migająca nastawiona wartość. Wznowienie zliczania możliwe jest przez wystawienie sygnału wysokiego H na wejście RESET lub RESET przyciskiem zewnętrznym, lub poprzez ustawienie tej nastawy na OFF. Ustawienie OFF powoduje, że na wyświetlaczu sygnałem zliczenia nastawionej wartości jest przepelnienie licznika tzn. wyświetlenie 0.

3) Jeżeli wyjście alarmowe zostanie uaktywnione (FL04=ON), to w momencie zliczenia wartości nastawionej, włączy się ono na czas określony lub, gdy ustawiono 0, - do momentu RESETU.

4) Błąd może wystąpić przy losowym zaniku napięcia zasilającego w trakcie operacji zapisu.

aktualizacja ldnv4r02117